

奶
瓶
清
洗
消
毒
器

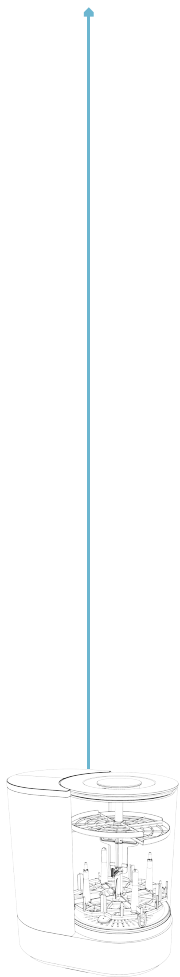
Baby
Bottle
Washing
Machine

說明書

OTK-04051BS



ONE METER



感謝您購買奶瓶清洗消毒器，使用前請仔細閱讀操作手冊並特別注意安全事項，正確操作和使用本產品。本產品提供使用者安全及有效的操作方式，請在閱畢後妥善收藏，以便日後參考查詢。



目錄

- 安全須知 01
- 產品結構 03
- 操作說明 06
- 清潔與保養 11
- 異常故障與排除 12
- 產品規格 16
- 保固事項說明 17

安全須知

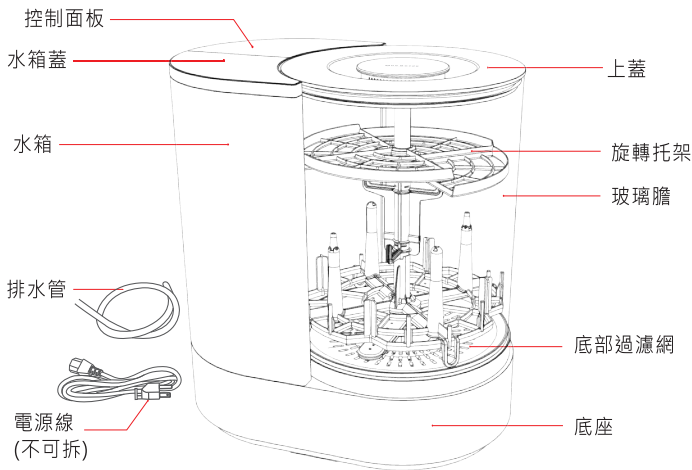
注意事項

1. 本產品僅適用於家庭用途，嚴禁用於商業用途。
2. 保持產品周圍的清潔和乾燥，避免滑倒造成危險。
3. 請使產品遠離熱源，例如：暖氣設備、瓦斯爐或其他會產生熱氣的設備；並遠離潮濕環境、易燃物（如汽油）或其他可燃性氣體與液體。嚴禁在產品周圍或下方堆放任何可燃物品。
4. 請勿將產品置於室溫低於5°C的環境，以免影響機器正常運作。
5. 請勿在產品上方安裝使用可能會漏水的儀器或設備。
6. 請勿在容易堵住產品底部通氣孔的地方（布、地毯、塑料袋、鋁箔墊等）上面使用。
7. 孩童應受監護，以確保孩童不嬉玩電器。
8. 本產品不預期提供給生理、感知、心智能力、經驗或知識不足之使用者(包含孩童)使用，除非在對其負有安全責任的人員之監護或指導下安全使用，否則請勿操作本產品。
9. 洗滌劑請放置於兒童無法觸及的地方，部分機器洗滌劑具有鹼性，如不慎吞食可能非常危險。
10. 請確保使用的電壓與本產品標示一致，若要使用延長線請單獨使用，使用符合檢驗規範及產品規格的延長線，勿與其他大功率電器共用插座。
11. 請勿與其他電器共用插座，否則可能因發熱而引起火災。任何情況下切勿切除或拆除電源線的接地線。

12. 電源插頭需完全插入插座孔中，保持與插座牢固接觸並定期清理灰塵，否則可能導致絕緣不良或火災。若電源線損壞，為安全起見，請停止使用並聯繫本公司客服進行維修。
13. 運轉時，請勿傾斜或移動機器，可能會導致漏水、漏電或其他故障。
14. 清洗過程中請勿接觸排水管排出的熱水，以免被燙傷
15. 禁止往玻璃膽裡添加水，可能會導致機器溢出或漏水，發生危險。
16. 清潔機身和橡膠零件，請勿使用酒精、汽油等有機溶劑或腐蝕性液體。
17. 安裝位置應遠離熱源、避免陽光直射，以免外殼塗層脫落或褪色。應盡量在空曠的地點放置（可能因機體溢出的蒸氣導致凝露）。
18. 請確保排水管道通暢，沒有阻擋正常排水。
19. 請勿將排水管折彎、擠壓或纏繞。
20. 勿將排水管末端浸入水中，以免排水不順或污水倒流。
21. 請勿自行拆卸排水管與電源線
22. 產品不得藉由外接計時器與分離遙控系統操作。
23. 產品在完成清洗與烘乾程序後，內部的加熱元件表面會存有高溫餘熱，請勿直接觸摸產品內部的加熱元件表面。
24. 為避免觸電和機器損壞，切勿將產品本體（包括機身、電源線和電氣元件）的任何部分浸入水中或任何其他液體中進行清洗。
25. 請務必仔細閱讀並遵守說明書中的所有安全指南，誤用產品可能導致機器損壞、人身傷害甚至火災。

產品結構

結構/配件說明



配件內容物



排水管吸盤x2

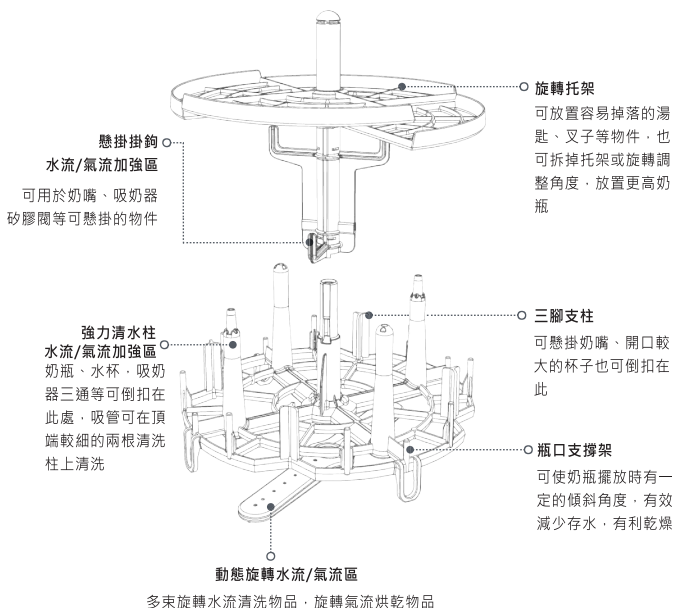


旋轉托架x4



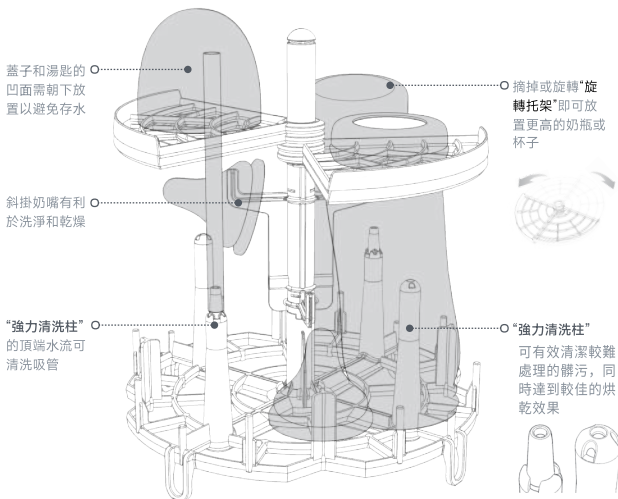
快速教學手冊x1
說明書x1

擺架使用說明



產品結構

物品擺放說明

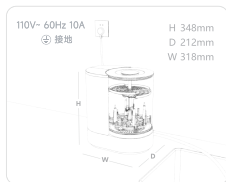


- ⚠ 注意
- ① 為確保安全與衛生，請勿放入不耐高溫的塑膠、矽膠配件、木製、鋁製或易氧化金屬等物品，以免變形或損壞
 - ② 叉子等鋒利的用具請注意尖端朝下或水平放置
 - ③ 奶瓶可容納數量：約4套（標準口徑）

使用方式

初次使用

1. 請拆除產品的外箱、泡棉等，取出內部的旋轉托架等，清點所有物件。
2. 產品出產前都會經過功能測試，因此機器內部殘留少量的水或水痕屬於正常現象。使用前可空轉一個洗滌行程再正常使用。



(一) 選取安裝位置

- ① 安裝位置應遠離熱源、避免陽光直射，以免外殼塗層脫落或褪色。應盡量在空曠的地點放置(產品運作時會有蒸氣產生，可能導致凝結成水珠(凝露)在機體表面)。
- ② 將產品放置於穩固的水平面上，確保其處於平穩狀態，否則將導致無法正常使用。
- ③ 建議放置在靠近水槽的牆壁面旁邊，方便排水。
- ④ 請將產品安裝於距離瓦斯爐等熱源15公分以上的位置，避免高溫影響。



(二) 進水/排水

1. 進水

本產品內建水箱，手動加水即可。使用前請打開水箱蓋，使用適當容器將水加至水箱內的 MIN(最低水位線)與 MAX(最高水位線)之間，建議加水量約3.8公升。

2. 排水

- (1) 請保持排水管水平放置，並將排水管末端放入水槽或裝水的容器中。

本產品單次排水量約為3.6–3.8公升，建議使用容量大於4公升的容器，使用後請即時倒掉廢水，以避免溢出。

操作說明

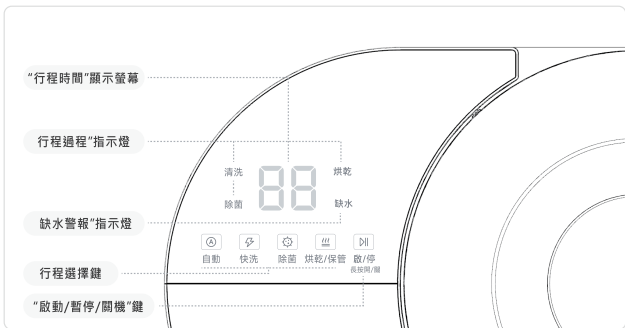
(2)為確保最佳排水效果，請務必留意以下事項：

- 確保排水管暢通，無彎曲、擠壓或纏繞。
- 請勿抬高或墊高排水管，以免排水不完全，影響烘乾與清潔效果。
- 排水管末端請勿浸入水中，以防止排水不順或污水倒流。

【用水建議與注意事項】

- 建議使用軟水或純水。
- 隨著水硬度提高，行程結束後所殘留的水痕也會越明顯，此屬正常現象，不代表未洗乾淨，請放心使用。
- 加水時請盡量避免水溢出；若有水濺到控制面板，請立即擦乾。
- 若居住地區水質偏硬，使用後可能出現水痕或附著物等水垢情形，建議定期使用白醋清除水垢。日後使用時，建議改用軟水或純水，否則可能會影響清潔效果，甚至損壞加熱元件。

(三)控制面板及功能說明



操作說明

名稱	時間	行程說明		清潔劑建議用量	
自動	81min	熱水清洗 熱水漂洗 高溫煮洗除菌 45min熱風烘乾	行程結束後自動進入「保管/烘乾」模式，保持乾燥與乾淨的儲存狀態。 長按「啟/停」鍵可結束行程	2g/ml。 可根據需求適當增減。	適用於奶瓶等可耐高溫水洗物品的深層清潔、除菌、烘乾
快洗	30min	熱水清洗 高溫漂洗除菌 高溫煮洗除菌 無烘乾			適用於快速清潔的需求
除菌	28min	高溫煮洗除菌 無烘乾	長按「啟/停」鍵可結束行程	無須添加	適用於手洗後的除菌或放置一段時間再次使用的除菌
保管/烘乾	--	1小時熱風烘乾 定時換氣烘乾 烘乾保管二合一物品隨時可取用			適用於手洗或機洗後物品的烘乾，進行烘乾和保管（72小時）。

（四）機洗專用清潔劑

為確保洗淨效果，請務必使用明確標示「洗碗機專用」的清潔劑，並確認為低泡、成分安全的配方。如清洗結束後有少量香味屬於正常現象，請安心使用，若需減少氣味，可使用以下方式：

- ① 降低專用清潔劑用量。
- ② 注意物品擺放，防止積水（積水會導致沖洗不充分）。

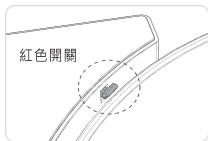
【注意事項】

1. 在使用專用清潔劑時，請注意避免清潔劑濺入眼睛，若不慎濺入，請立即以清水沖洗。清潔劑應放置於兒童無法觸及之處。
2. 清潔機器前或產品長時間不使用，請先將電源插頭拔掉。
3. 不得使用任何手洗清潔劑，例如：洗碗精、消毒液等，或含檸檬酸、檸檬酸鈉等洗滌劑，可能造成產生大量泡沫、洗滌殘留，造成機器損壞。

操作說明

(五)行程運行

- ① 在水箱內加水至最高水位與最低水位之間，接通電源，將圓形上蓋關閉到位。
- ② 長按「啟/停」鍵，伴隨「叮」聲音，機器選取上次運行的行程並閃爍（出廠預設為「自動」），控制面板顯示行程時間與行程流程指示：
 - 「自動」選取時，行程流程指示燈「清洗、除菌、烘乾」點亮；
 - 「快洗」選取時，行程流程指示燈「清洗、除菌」點亮；
 - 「除菌」選取時，行程流程指示燈「除菌」點亮；
 - 「烘乾」選取時，行程流程指示燈「烘乾」點亮。
- ③ 輕觸對應行程圖示，可切換行程。
- ④ 選擇好行程後，輕觸「啟/停」鍵，啟動機器運行：行程指示燈變為常亮，面板顯示時間倒數計時，長亮顯示行程剩餘時間，開機後的任何狀態下，長按「啟/停」鍵即可關機。
 - 按下「啟/停」鍵後如有「叮叮」聲，請將圓形上蓋拿起重新蓋上，並確保左上角紅色頂蓋開關壓到位。
 - 清洗前，先將奶瓶容器內的食物殘渣清除乾淨，否則可能堵住水孔，影響洗淨效果。
 - ※運行過程中，水溫、蒸氣等溫度較高，請勿觸碰玻璃膽。



- ⑤ 行程結束後，伴隨一聲提示音，控制面板熄滅。
- 機器將自動進入「烘乾 / 保管」模式（指示燈亮起），以確保維持乾燥與乾淨的保存效果，熱風烘乾後，定時換氣烘乾(72H)。
- 在行程進行期間，輕觸「啟/停」鍵可暫停程式，此時面板時間和「啟/停」指示燈會開始閃爍；若要繼續行程，再次輕觸此鍵即可。
 - 此外，也可以開啟上蓋來暫停行程，蓋上上蓋後，行程將會自動繼續。
 - 長按「啟 / 停」鍵可關機。
- ※行程結束或烘乾期間，開蓋拿取物品時，請小心避免燙傷。

(六)乾燥效果說明

自動模式：結合了清洗、除菌和烘乾。採用 70°C 以上的巴氏除菌法進行高溫煮洗消毒，接著再以熱風徹底烘乾。即使結束後有水珠殘留，機器也會自動進入「烘乾 / 保管」模式，持續換氣烘乾，確保物品徹底乾燥。

除菌模式：專門用於高溫消毒，採用 70°C 以上的巴氏除菌法進行高溫煮洗消毒。消毒完成後，會自動啟動「烘乾 / 保管」模式，排出內部濕氣，讓物品維持在乾燥的狀態。

快洗模式：適合需要快速清洗和除菌的情境。此行程不含烘乾，結束後可能有水珠殘留，但機器會自動進入「烘乾 / 保管」模式，持續換氣烘乾，保持乾燥。

※重要提示：無論選擇哪種模式，機器都會在程式結束後自動進入「烘乾 / 保管」模式，確保物品維持乾燥、潔淨的狀態。

清潔與保養

清潔說明

為了延長機器使用壽命並保持最佳效能，請定期進行檢查與維護。

- 在進行任何清潔與保養前，請務必先拔掉電源插頭。
- 若機器將閒置一段時間，建議保持其內部清潔、空轉，並關閉電源。

① 清潔外觀

- 請用乾淨的濕抹布擦拭機器表面，再用乾淨的無絨布擦乾。

請勿使用研磨劑、腐蝕性清潔劑（如酸鹼清潔劑）、有機溶劑、一般洗手乳、肥皂、洗衣粉、消毒劑，以及任何硬質清潔用品（如鋼絲球）進行清潔。

② 清潔內部

- 日常維護：

- 當發現玻璃膽內或水流噴臂的孔洞上有食物殘渣時，請立即清理。
- 正常使用情況下，水流噴臂無需頻繁清理。

③ 關於水痕與水垢

由於機器使用高溫熱水清洗，水中礦物質的含量（硬度）會影響清洗結果。

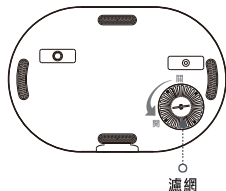
- 機器內部及清洗的物品、配件等可能出現明顯水痕，這是正常現象。水硬度越高，水痕或水垢越明顯。
- 若水垢積聚過多或水硬度過大，可能導致機器加熱元件損傷或故障。

※水垢去除方法：

- 使用白醋：在水箱中加水至最低水位線，倒入適量白醋（請勿超過最高水位線），然後啟動「自動」行程。即可有效去除水垢。（可視實際情況增加清洗次數或白醋用量）；使用白醋清潔後，建議額外運行一次「快洗」行程，再繼續使用機器。

※進風口過濾棉更換方法：

- 過濾棉於機器底部，請側放主機後取下濾網蓋與過濾棉進行更換。
（更換頻率請依據使用環境情況進行調整。
一天使用2-3次，建議3個月更換一次。）



異常故障與排除

當出現任何異常狀況時，請檢查以下說明，
若有任何問題，請聯繫客服單位。

故障現象	產生原因	處理方法
圓形上蓋無法關閉	圓形上蓋被阻擋	檢查上蓋是否碰到其他物品
無法啟動/ 控制面板按鍵沒反應	1.手指或控制面板的有水 2.機器不過電 3.接觸不良	1.將手或控制面板擦乾後重試 2.更換插座測試 3.將電源插頭拔下後重新插電，如仍無法開機，請與本公司客服聯繫
無法啟動行程並發出叮叮警示聲	圓形上蓋紅色開關沒蓋好	請確認上蓋已確實按壓到位，若紅色開關損壞將無法運作
水流噴臂不旋轉	1.被阻擋 2.部分噴孔被堵塞	1.檢查是否有物品阻擋水流噴臂，並清除 2.清理噴孔，確保每個噴孔正常噴水
洗不乾淨	1.水流噴臂旋轉不暢 2.水流噴臂的孔被堵塞 3.旋轉拖架或水流噴臂未安裝到位 4.洗滌行程不合適 5.使用非洗碗機專用清潔劑 6.擺放問題導致水流無法正常進入	1.有物品掉落阻擋，確保水流噴臂旋轉順暢 2.清理噴孔，確保每個噴孔正常噴水 3.檢查並安裝到位 4.選擇洗滌溫度更高、時間更長、沖洗次數更多的「自動行程」 5.使用明確標示「洗碗機專用」的清潔劑 6.請確認物品擺放時，沒有大面積的遮擋或重疊，以確保水流能順暢沖洗並排出。

異常故障與排除

故障現象	產生原因	處理方法
行程結束後內部有過量水珠	「自動」行程是從熱水淋洗轉到烘乾過程。 「快洗」「除菌」行程無乾燥行程，行程結束有大量水珠是正常現象	行程結束後機器自動進入「烘乾/保管」模式，繼續實施乾燥，並進行定時通風
清洗的物品上出現白色水痕和白色附著物	加熱洗滌產生不同程度的水垢	1.參考“清潔與保養”中的說明，去除水垢 2.請使用純水或軟水
清洗過程產生大量泡沫	使用一般洗潔精	使用明確標示「洗碗機專用」的清潔劑
行程運行過程中斷或停機	1.圓形上蓋被打開 2.供電中斷	1.請確認上蓋已確實按壓到位，若紅色開關損壞將無法運作。 2.重新將插上電源插座
行程結束後還有聲音/運行	行程結束後進入保管階段	行程結束後，機器自動進入“烘乾/保管”模式，繼續實施乾燥，並進行定時通風，有聲音是正常的
發出撞擊聲	物品未擺好，碰到旋轉的水流臂	調整物品擺放位置，避免與玻璃膽或旋轉水流臂碰撞。
行程運行過程出現哨音	「自動」「快洗」「除菌」行程運行過程中， 「哨聲」是因水箱的水逐漸減少導致空氣進入而產生的聲音	屬於正常現象。將水箱蓋子蓋好，可降低哨聲。

異常故障與排除

故障現象	產生原因	處理方法
玻璃膽底部過濾網下有水	排水管不暢	確認排水管沒有被折彎、擠壓或纏繞。同時，排水管應保持水平放置，且末端不可浸入水中，以免影響排水效果或導致污水倒流。
氣味殘留	1.清潔劑用量過大 2.清潔劑沒有被沖洗乾淨 3.洗潔劑被清洗物品阻擋導致無法完全溶解	1.可適當降低清潔劑用量。 2.檢查排水管是否折彎或抬高，導致帶清潔劑的水沒有被完全排出 3.調整清洗的物品位置，讓清洗過程中水流都能容易流進與流出。
清潔劑殘留	1.使用非洗碗機專用的清潔劑 2.洗潔劑被清洗物品擋住導致無法徹底沖洗溶解	1.使用標示「洗碗機專用」的清潔劑 2.調整清洗的物品位置，讓清洗過程中水流都能容易流進與流出
控制面板顯示「缺水」並發出提示音10聲	1.進水量不足 2.進水口異物堵塞	1.打開水箱蓋加水至最低水位，再按啟/停鍵重新啟動機器。 2.打開水箱上蓋與水箱濾網，檢查是否有異物阻擋進水口。
控制面板顯示E2並發出提示音	溫度異常	請與本公司客服單位聯繫
控制面板顯示E3並發出提示音	訊號異常	1.長按「啟/停」鍵關機，重新開機運行 2.如仍未解決，請與本公司客服單位聯繫

異常故障與排除

故障現象	產生原因	處理方法
控制面板顯示E4並發出提示音	排水異常	<ol style="list-style-type: none">1.請檢查排水管，確保沒有折彎或纏結，末端也沒有浸入水中，以防止排水不暢2.如仍未解決，請與本公司客服單位聯繫
控制面板顯示E7並發出提示音	控制面板異常	請與本公司客服單位聯繫

技術規格

產品名稱	奶瓶清洗消毒器
商品型號	OTK-04051BS
額定電壓	110V
額定頻率	60Hz
總額定消耗電功率	650W
產品尺寸	318(W)x348(H)x212(D)mm
產品重量	5.1Kg (含電源線、水管，不含其它配件)
水箱容量	3.6L (最低水位) 3.8L (最高水位)
防水等級	IPX1

限用物質含有情況標示聲明書

設備名稱：奶瓶清洗消毒器		型號 (型式) : OTK-04051BS				
單元(Unit)	限用物質及其化學符號					
	鉛 (Pb)	汞 (Hg)	鎘 (Cd)	六價鉻 (Cr ⁺⁶)	多溴聯苯 (PBB)	多溴二苯醚 (PBDE)
塑膠零件	○	○	○	○	○	○
五金件	○	○	○	○	○	○
橡膠件	○	○	○	○	○	○
玻璃件	○	○	○	○	○	○
電子/電器件	○	○	○	○	○	○
包裝印刷件	○	○	○	○	○	○
備考1. “超出0.1 wt %” 及 “超出0.01 wt %” 係指限用物質之百分比含量超出百分比含量基準值。						
備考2. “○” 係指該項限用物質之百分比含量未超出百分比含量基準值。						
備考3. “-” 係指該項限用物質為排除項目。						

保固事項說明

保固事項說明

- 本公司提供小家電產品一年主機保固，保固期之外故障仍可維修，將收取維修費。
- 各類產品之配件與消耗性零件恕【不在免費維修範圍內】，(如下列項目)：零件及耗材項目：量杯、內鍋、玻璃杯、刀組、玻璃壺、烤網、電池、各式濾心與濾網/棉...等。上述如有未列舉，以客服說明為主。
- 如需維修服務，可先聯繫客服並將產品妥善包裝後，寄至本公司維修處，維修完成後將由公司寄回。
建議您保留並使用產品原包裝以利裝箱運送。
- 本公司不提供現場收件及維修服務。
- 不適當用途或未遵守本說明書的使用規範而引起故障，此等故障損壞不在保固之列。
- 各類產品之配件與消耗性零件不在保固範圍內，若需更換配件可與客服聯繫購買更換。
- 本公司對各產品均訂有零件更換保證期限，超過期限時本公司將儘量以現行生產產品類似之零件代用修理，如無法代用尚請包涵見諒。
- 以上如有未詳盡之處，將由本公司保有最終解釋及決定權。

如需維修，請於上班時間聯絡one-meter客服專線02-2298-2300；或透過LINE線上客服詢問：@811jttaa

請掃描 QR code
完成保固登錄



機號：請見機身上標示

感謝您購買本公司產品，若有任何問題
歡迎撥打客服專線洽詢 02-2298-2300



上洋產業股份有限公司 UP YOUNG CORNERSTONE CORP.

進口/委製商 上洋產業股份有限公司 新北市五股區五權六路39號(新北產業園區)

電話：(02)2298-2300 / 網址：www.onemeter.com.tw